

〈新築分譲住宅〉

# LIST GARDEN 西鎌倉 II

— 全2棟今回販売2棟 —

湘南モノレール

「西鎌倉」駅徒歩9分

開放感あふれる

玄関吹抜け／ハイスタッド

ルーフバルコニー付



カーナビ住所:鎌倉市津1069-143付近



土地面積

118.96㎡~

延床面積

92.43㎡~

販売価格

6,390万円~ (税込)

□外観完成予想CG

※掲載の外観完成予想CGは設計段階の図面を基に描いたもので実際とは異なります。外観の細部・設備機器・配管類および電柱・架線・道路標識・周辺建物等は省略または白線にて簡略化しております。各種部材につきましては、実物と質感・色等の見え方が異なる場合があります。※写真は過去分譲事例です。カラーは異なる場合がございます。※植栽については特定の季節の状況を表現したものでなく、竣工時には完成予想図程度には成長していません。



TEL: 045-671-9966

FAX: 045-264-8686

リストホームズ株式会社 神奈川県知事免許(2)第29871号  
〒231-0015 神奈川県横浜市中央区尾上町4-47 リスト関内ビル

[広告:自社HPのみ可能(承諾書不要)、ポータルサイト等その他の広告掲載禁止]

不動産会社間専用販売図面

HPより詳細資料のダウンロード、内見予約が可能です。

PASS:list365

<https://listhomes.jp/login.html>



手数料 (税込) 3%

取引態様 売主

〈新築分譲住宅〉  
**LIST GARDEN**  
**西鎌倉Ⅱ**

**No.1** 3LDK+ウォークインクローゼット

アーバンスタイル

土地面積 **118.96m<sup>2</sup>**  
 (約35.98坪)

延床面積 **92.43m<sup>2</sup>**  
 (約27.96坪)

販売価格 **6,490万円** (税込)



**8** ルーフバルコニー

大きな空の下、開放的な時間を過ごせる大型のルーフバルコニー。プランター等への水やり等に便利な水栓を設置しました。

施工例

**1** 意匠性の高いリビング



施工例

**2** 広々としたオープンキッチン

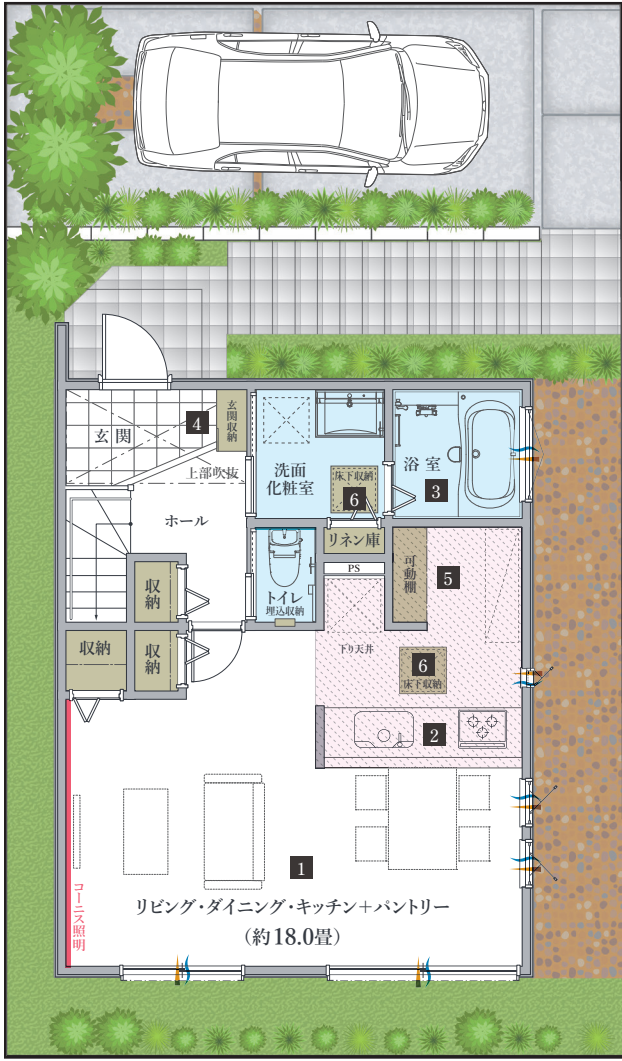


施工例

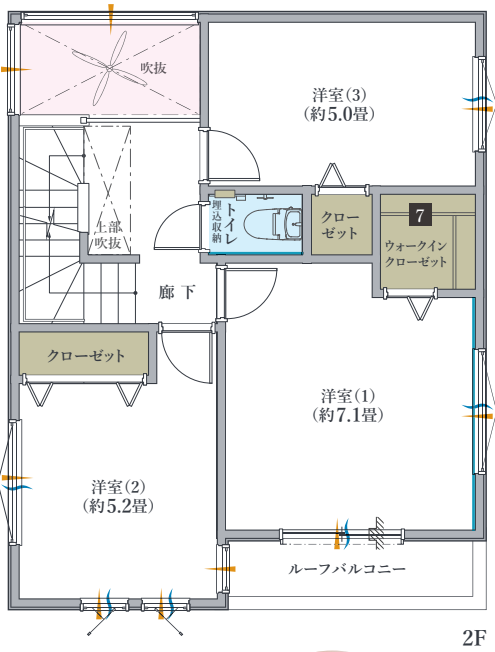
**3** ゆったり寛げるバスルーム



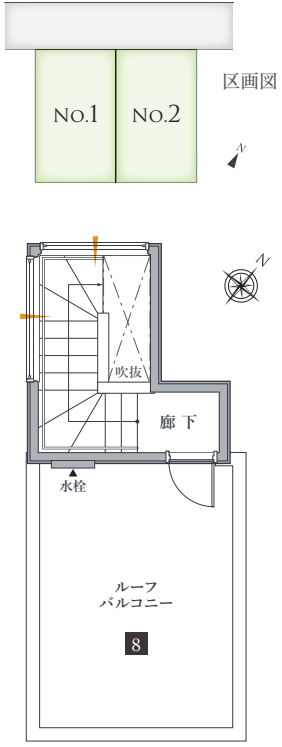
施工例



1F



2F



PH

**Storage**  
 多彩な収納スペース

**4** 玄関収納

玄関を美しく整理できる収納量の豊かな玄関収納。スペースを調節できる機能的な可動棚を採用しています。

**5** キッチン収納

キッチン横に設定した食品庫。パスタやお米、スライス類など、すっきりしまえてサッと取り出せるスペースです。

**6** 床下収納

保存食品や備蓄品などを収納できる床下収納庫をキッチンと洗面化粧室に標準装備。

**7** ウォークインクローゼット

クローゼットは、洋服はもちろん、枕棚も設けているので小物類の整理もでき室内空間を広々とお使いいただけます。



〈新築分譲住宅〉  
**LIST GARDEN**  
**西鎌倉Ⅱ**

**No.2** 3LDK+ウォークインクローゼット

レジデンシャル

土地面積 **118.96m<sup>2</sup>**  
 (約35.98坪)

延床面積 **94.71m<sup>2</sup>**  
 (約28.64坪)

販売価格 **6,390万円** (税込)



**8** ルーフバルコニー

大きな空の下、開放的な時間を過ごせる大型のルーフバルコニー。プランター等への水やり等に便利な水栓を設置しました。

施工例

**1** 開放感のある勾配天井



施工例

**2** 広々としたオープンキッチン

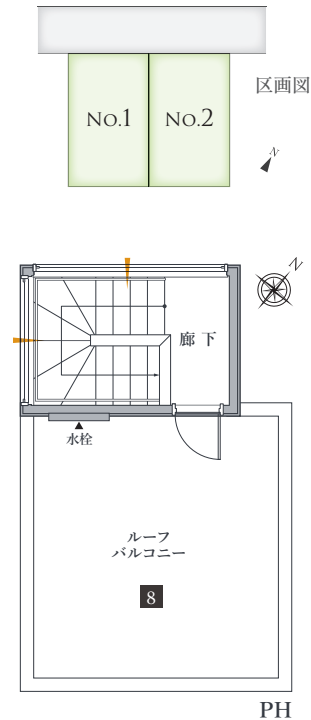
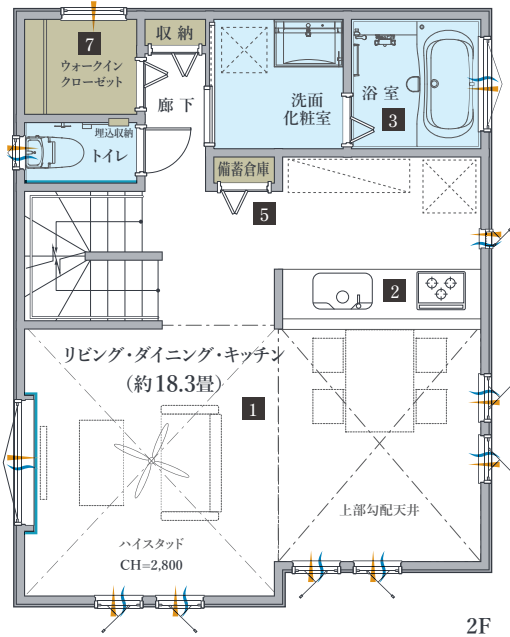
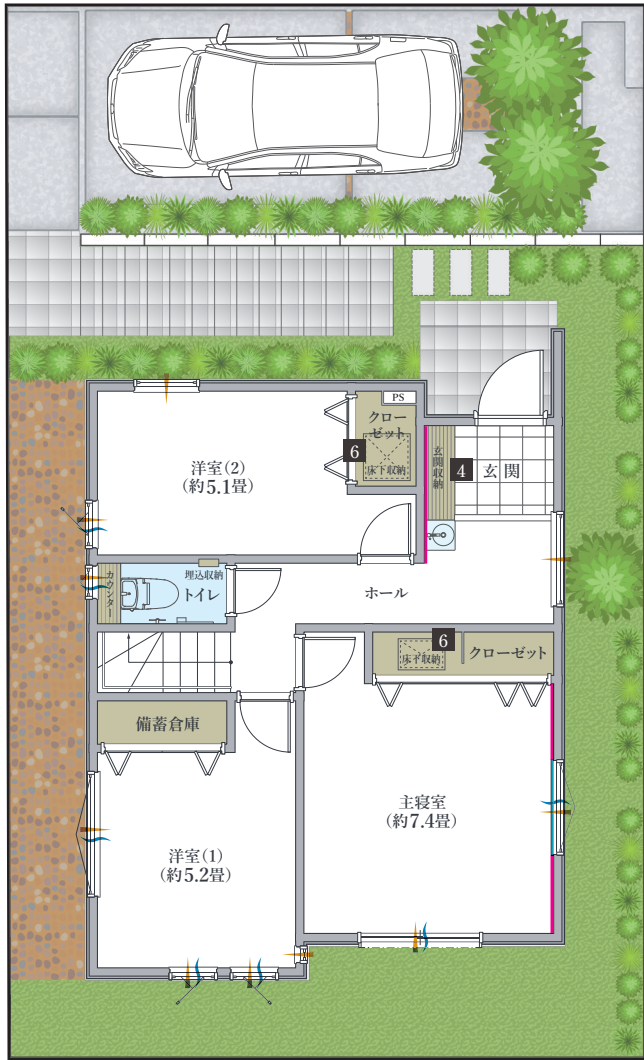


施工例

**3** ゆったり寛げるバスルーム



施工例



**Storage**  
 多彩な収納スペース

**4** 玄関収納

玄関を美しく整理できる収納量の豊かな玄関収納。スペースを調節できる機能的な可動棚を採用しています。

**5** キッチン収納

キッチン横に設定した食品庫。パスタやお米、スライス類など、すっきりしまえてサッと取り出せるスペースです。

**6** 床下収納

保存食品や備蓄品などを収納できる床下収納庫をキッチンと洗面化粧室に標準装備。

**7** ウォークインクローゼット

クローゼットは、洋服はもちろん、枕棚も設けているので小物類の整理もでき室内空間を広々とお使いいただけます。

**M/MORY**

地震に強い  
**制震ダンパー採用**



1F

2F

PH

